

## Návod na použitie

### POTRUBNÝ FILTER CINTROPUR NW 500, NW 500 TE, NW 650, NW 800



**Mechanické filtre Cintropur NW 500, NW 650, NW 800** sa najčastejšie používajú ako predfilter pred zmäčkovacie zariadenie, kvôli ochrane zariadenia od mechanických nečistôt. Dajú sa však použiť aj samostatne. Potrubný sedimentačný filter Cintropur odstráni z vody všetky mechanické nečistoty väčšie ako 5 mikróvov (piesok, hlina, il, vlasy, zákal a iné nerozpustené častice), záleží však na výbere filtračného rukáva. Prietokové filtre belgickej značky Cintropur sú výnimočne nízkou tlakovou stratou, jednoduchým manuálnym odkalovaním a širokým výberom filtračných vložiek.

**Uhlíkový filter NW500 TE** predstavuje filtračné zariadenie obsahujúce aktívny uhlík, ktorý pohlcuje nepríjemné pachy, upravuje chuť vody, predovšetkým však absorbuje škodlivý chlór a ďalšie nebezpečné látky: pesticídy, herbicídy a iné organické látky rozpustené vo vode, do určitej miery aj ťažké kovy. Cintropur NW500 TE je najvhodnejšie umiestniť pri vstupe vody do domácnosti alebo spoločnosti. Ideálne je tento filter skombinovať ako dvojičku aj s mechanickým filtrom Cintropur. Tento potrubný, uhlíkový filter odstráni z vody zápach, zlepší chuť vody. Prístoji si poradí s veľmi škodlivým chlórom, ťažkými kovmi, ozónom, pesticídm, herbicídm a rôznymi mikročasticami. Veľkou výhodou je jednoduchá údržba a výmena uhlíkovej náplne.

### Výhody filtrov:

- vysoký konštantný prietok vody,
- nízke tlakové straty,
- nízke prevádzkové náklady,
- masívna konštrukcia a spoľahlivosť systému,
- rýchle a jednoduché vyplachovanie vďaka odkalovacímu ventilu,
- priehľadná nádoba, ktorá zaručuje neustálu kontrolu znečistenia filtra,
- široký výber filtračných vložiek pri modeloch NW 500, NW 650 a NW 800 (5,10,25,50,100,150µm),
- žiadne filtračné vložky, ale len jednoduchá výmena uhlíkovej náplne pri modeli NW 500 TE,
- patentovaná vrtuľka, ktorá pretvára prúd vody do rotačného pohybu,
- spĺňa najprísnejšie normy EÚ pre použitie plastov v potravinárskom priemysle a pri úprave vody.

### Obsah balenia

Balenie štandardne obsahuje kľúč na utahovanie, odkalovací ventil, šrôbenie a filtračný rukáv s priepustnosťou 25 µm. Držiak na stenu nie je súčasťou balenia, je potrebné ho dokúpiť zvlášť. Filtračné rukávy je potrebné po zanesení vymeniť.

### Prečo si vybrať filtre Cintropur NW 500, NW 650, NW 800?

- Dôvodom, prečo si naši zákazníci obľúbili mechanické filtre Cintropur, je určite veľmi jednoduchá výmena filtračných rukávov. Pri filtroch Cintropur sa nemení filtračná vložka ale len tzv. filtračný rukáv zo špeciálneho tkaniva, ktorý sa navlečie na valec vo vnútri filtra. Na spodnej časti filtrov sa nachádza aj odkalovací ventil, vďaka ktorému môžete preplachnúť filter bez nutnosti odpojenia z prevádzky.
- Ďalšia obrovská výhoda mechanických filtrov Cintropur pri porovnaní s konkurenciou je použitie tesniacich O-krúžkov, vďaka ktorým možno rozmontovať filter a následne zmontovať bez použitia nástrojov. Špeciálne O-krúžky majú vynikajúce tesniace účinky už pri malých prítlakových silách. Vďaka tomu stačí napríklad odkalovací ventil alebo prípojné skrútkovanie filtra utiahnuť iba rukou.
- Pri poškodení nejakej časti mechanického filtra Cintropur nie je nutná výmena celého zariadenia. Filtre Cintropur sa dajú rozobrať na malé časti, pričom každá je dostupná ako náhradný diel aj u nás!
- Všetky filtre Cintropur sú vyrábané v Belgicku a patria k jedným z najkvalitnejších mechanických filtrov na trhu o čom svedčí kvalita použitých materiálov ale hlavne samotná filtrácia, ktorá sa nachádza na najvyššej úrovni. Samotná inštalácia prebieha bez akýchkoľvek špeciálnych zariadení, samotné šrôbenie Vám stačí dotiahnuť rukou.

### Prečo si vybrať uhlíkový filter Cintropur NW 500 TE?

- Dôvodom, prečo si naši zákazníci obľúbili uhlíkové filtre Cintropur, je určite veľmi jednoduchá výmena uhlíkovej náplne. Pri filtroch Cintropur sa nemení filtračná vložka. Filter si vyžaduje jedine pravidelnú výmenu uhlíkovej náplne vo vnútri filtra.
- Ďalšia obrovská výhoda uhlíkových filtrov Cintropur pri porovnaní s konkurenciou je použitie tesniacich O-krúžkov, vďaka ktorým možno rozmontovať filter a následne zmontovať bez použitia nástrojov. Špeciálne O-krúžky majú vynikajúce tesniace účinky už pri malých prítlakových silách. Vďaka tomu stačí napríklad odkalovací ventil alebo prípojné skrútkovanie filtra utiahnuť iba rukou.
- Pri poškodení nejakej časti uhlíkoveho filtra Cintropur nie je nutná výmena celého zariadenia. Filtre Cintropur sa dajú rozobrať na malé časti, pričom každá je dostupná ako náhradný diel aj u nás!
- Uhlíková náplň Cintropur nie je súčasťou balenia, je potrebné si ju dokúpiť samostatne.

## Vybavenie

- Štandard: Zahŕňa sadu 2 závitom opatrených spojok (NW 500 a 500 TE) alebo sadu 2 násuvných prírub (NW 650 a NW 800), 2 tlakomerov (okrem verzie TE), filtračnú mriežku 25µ na držiaku, tlakový ventil a stranový kľúč pre demontáž.
- Možnou variantou je nepriehľadná nádrž, nerezové stenové uchytenie a dve ploché tesnenie (na umiestnenie medzi hrdlo príruby a príslušnú nadväzujúcu prírubu).
- Glycerínom naplnené tlakomery dodávané ako štandard (okrem NW 500 TE) majú štandardný závit 1/4 " ; uchytenie je prevedené pomocou stranového kľúča (puzdro stupnice sa nesmie použiť ako páka pri zašroubovaní).
- Prichytenie nerezového stenového úchytu k filtru sa vykoná pomocou dvoch ručných koliesok dodaných na tento účel. Pre bežné použitie stačí k dobrému uchyteniu ručne dotiahnutie.

## Montáž a obsluha

- Ideálne umiestnenie vodných filtrov CINTROPUR® je priamo na vstupe do zariadenia (za meradlom alebo čerpadlom). Pri montáži je potrebné zabezpečiť, aby smer prietoku vody zodpovedal smere šípky na hlavici filtra.
- Inštalovať filtre je potrebné obzvlášť starostlivo: Na filtre nesmú pôsobiť žiadne mechanické tlaky, prípojné potrubia pred a za filtrom musia byť riadne vyrovnané. Vzdialenosť medzi spojkami musí byť správna, aby na nich nedošlo k vzniku žiadneho napätia a namáhania tlakom.
- Tlakový reduktor účinne zníži dodávaný tlak, ak prekročí prevádzkový tlak. V prípade, že sa v inštalácii očakávajú vodné rázy, je nutné nainštalovať zariadenie, ktoré ich eliminuje.

### • Pre prírubové filtre NW 650 a NW 800:

- Filter sa dodáva v celku a pripravený na montáž.
- Príruby treba zlíčovať mimo os (s dvoma hornými otvormi v horizontále).
- Príruby zodpovedajú norme DIN EN 1092-1 PN-10 s otvormi zhodnými s normou EN 1092-1 PN-16.
- Príruba NW 650 vyžaduje 4 svorníky M16 a príruba NW 800 vyžaduje 8 svorníkov M16.
- Svorníky musia byť mierne utiahnuté:
  - NW 650: Ploché tesnenie pre max. 10 barov a 40 °C: 50 Nm.
  - NW 650: Profílované tesnenie pre max. 10 barov: 25 Nm.
  - NW 800: Ploché tesnenie pre max. 10 barov a 40 °C: 30 Nm.
  - NW 800: Profílované tesnenie pre max. 10 barov: 15 Nm.
- Vodotesnosť medzi prírubou CINTROPUR® NW 650 a 800 a nadväzujúcou prírubou inštalácie musí byť zabezpečená plochým tesnením typu EPDM-PN10 alebo EPDM-PN16 s dobrou akosťou (ako možnosť od CINTROPUR alebo z bežného predaja).
- Originálne dodávané spojky je nutné použiť preto, že metrický závit hlavice nie je kompatibilný s ostatnými štandardnými spojkami na trhu. Ich veľkosť je M76x2,8 pri type NW 500 - 650 a M88x2,8 pri type NW 800.

### • Pre filter NW500:

- Spojovacie matice, ktoré sa majú naskrutkovať, sa dodávajú zvlášť v obale. Pri montáži je nutné skontrolovať, či sú na koncových častiach hlavice, kam sa majú matice naskrutkovať, tesniace krúžky.
- Tesnosť závitových spojov u NW 500 je možné docieľiť pomocou bežne predávaných produktov. Dávať prednosť je však potrebné konopnému vláknu a paste Kolmat. Na konektore filtra je potrebné ponechať voľnú jednu otáčku závitú, aby sa ventil alebo konektor na užívateľskú inštaláciu mohol dobre pri naskrutkovaní zachytiť.
- Originálne dodávané spojky je nutné použiť preto, že metrický závit hlavice nie je kompatibilný s ostatnými štandardnými spojkami na trhu. Ich veľkosť je M76 pri type NW 500.
- Tesnosť medzi závitom opatreným konektorom a hlaviceou filtra je zaistená pomocou tesniaceho krúžku, ktorý stačí pre nízke tlaky dotiahnuť oboma rukami. U väčších tlakov okolo 10 barov sa odporúča dotiahnutie pomocou páskového kľúča. Pri závažných tlakoch je nutné sledovať tesnosť.

### • Pre filtre NW 500, NW 650 a NW 800:

- Tesnosť medzi hlavou a nádržkou sa zabezpečuje pomocou tesniaceho krúžku: Dostačujúce je ľahké dotiahnutie pomocou dodaného kľúča. Kľúč slúži taktiež aj na demontáž.
- Adaptér odvzdušňovacieho ventilu (v spodnej časti) je z výrobného závodu opatrený zdvojeným tesniacim spojím. Adaptér je možné otáčať o 360 °, bez toho aby sa valec poškodil.
- Valcovitý rámček filtračného koša sa spája na dvoch koncoch s odstredivou vrtulkou a viečkom. Úchytné skrutky ich pevne spájajú, aby bolo zaistené dokonalé utesnenie medzi filtrovanou a už vyčistenou vodou. Na tomto konci bolo vytvorené prekrytie spoja. Upevňovacie skrutky sa doťahujú len rukami (bez nástrojov).
- K uľahčeniu údržby filtra sa odporúča vradenie vypínacieho ventilu pred a za filter.

## Pre verzie filtrov TE

- Plnenie záchytky modelu NW 500 TE čistiacim materiálom (aktívne uhlie, polyfosfáty atď.) sa uľahčí ak sa postupuje podľa pokynov uvedených v prílohe.
- Modely NW650 TE a NW 800 TE neexistujú ako hotové produkty; je možné ich zostaviť nahradením vnútorných filtračných častí zariadení s "trubicou a hrubým filtrom".

## Filtračné púzdro

- Údržba a výmena filtračnej vložky používanej pre pitnú vodu sa odporúča aspoň 3 krát za rok, ale v každom prípade, vždy keď tlaková strata dosiahne 2 bary.
- Filtre s priepustnosťou 1, 5, 10, 25, 50 a 100 mikróvov sú určené na jednorazové použitie. Ich čistením by sa zmenila štruktúra vlákien a tým by sa zhoršila jemnosť zvolenej filtrácie, filter by sa stal málo pevným a mohol by sa prehrnúť.
- Nylonové filtre s priepustnosťou 150 a 300 mikróvov sú určené na čistenie a opätovné použitie.

## Aktívne uhlie

- Výmena aktívneho uhlia pri modeli NW 500 TE pre pitnú vodu je potrebná po každých 90 m<sup>3</sup> a v ostatných prípadoch najmenej raz za 3 mesiace.

## Odstredivá vrtuľka a viečko

- Zostava na uchytenie odstredivej vrtuľky na valcovitom držiaku je opatrená 4 otvormi ku správnejmu zasadeniu; pred novým usadením je potrebné si poznamenať ich polohu.
- Pred novým nastavením tesniaceho krytu na valcovitom držiaku je potrebné zabezpečiť, aby sa filtračná mriežka nedotýkala kríženia vnútorného vystuženia. Úchytné skrutky vrtuľky a viečka sa doťahujú len rukami (použitie nástroja by mohlo spôsobiť poškodenie).

## Nádržka

- Závit záchytky filtra musí zostať čistý a namazaný, aby sa nádržka dala ľahko montovať a vymieňať počas životnosti zariadenia.
- Tesniaci krúžok medzi hlavou a nádržkou musí tiež zostať čistý a namazaný, aby dobre tesnil.
- Všetky drážky a dosadacie plochy tesniacich krúžkov (a plochých spojov) musia zostať čisté a bez otrepov.

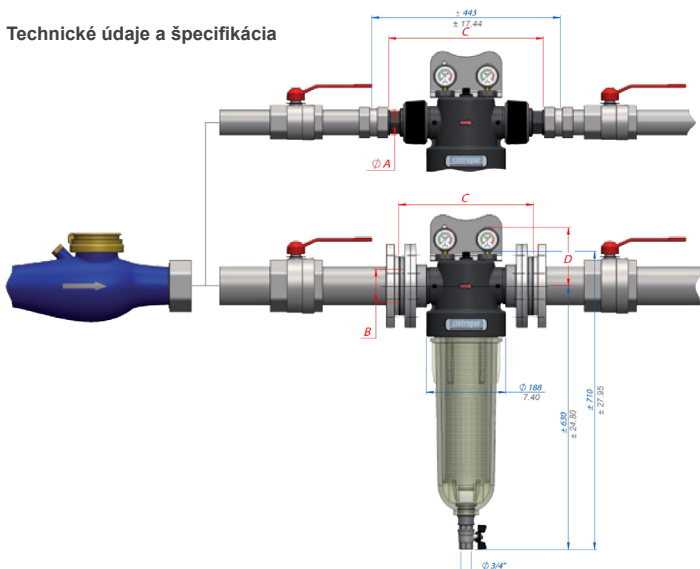
## Poškodené komponenty

- Každý komponent filtra aj v prípade, že je poškodený nepatrne, sa musí okamžite vymeniť, aby sa zabezpečil dobrý výkon pod tlakom a tesnosť pre vodu v celom filtri.

## Údržba

- Pred demontážou valca je potrebné uzavrieť ventily pred a za filtrom a uvoľniť tlak.

## Technické údaje a špecifikácia

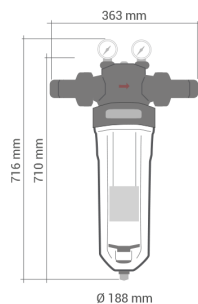


Typ filtra		NW 500	NW 650	NW 800	NW 500 TE
Priemer potrubia :		2"	2 1/2"	3"	2"
Priemerný prietok :	m <sup>3</sup> /h gpm	18 79	25 110	32 141	2* 9*
ΔP = 0.2 bar / 2.8 psi					
Tlak :	bar psi	10 145	10 145	10 145	10 145
Max. prevádzkový tlak :	bar psi	16 232	16 232	16 232	16 232
Max. prevádzková teplota :		50° C 122° F	50° C 122° F	50° C 122° F	50° C 122° F
Hmotnosť :	kg pounds	6.4 14.11	7 15.43	7.4 16.31	5.6 12.35
Štandardný filt. rukáv :		25 μ	25 μ	25 μ	—
Objem:	ltr US Gal	— —	— —	— —	4.85 1.28
Filtračný povrch :	cm <sup>2</sup> Sq inches	1 288 199.64	1 288 199.64	1 288 199.64	— —

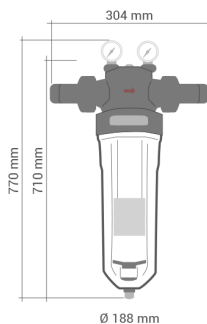
• Hodnota s aktívnym uhlím

■ > mm ■ > inches

**NW 500, NW 500 TE**



**NW 650**



**NW 800**

